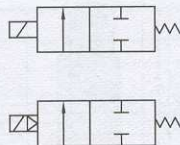


# 電磁閥(二口二位)

AIRTAC

## 2V系列

### 符號



### 規格

型號	2V025-06	2V025-08	2V130-10	2V130-15	2V250-20	2V250-25
工作介質	空氣、水、油					
動作方式	直動式			先導式		
型式	常閉式					
流量孔徑 mm	2.5		13		25	
CV 值	0.23		6.2		23	
接管口徑	1/8"	1/4"	3/8"	1/2"	3/4"	1"
使用流體粘滯度	20CST 以下					
使用壓力 Kg/cm <sup>2</sup>	空氣、水、油: 0.5~7					
最大耐壓力 Kg/cm <sup>2</sup>	16			10		
工作溫度 °C	-10~80					
使用電壓範圍	± 10%					
保護等級	IP65					
耗電量	AC: 7VA/60Hz		9VA/50Hz		DC: 6W	
絕緣性	F 級					
本體材質	銅 (鍍銀處理)			黃銅		
油封材質	VITON			XNBR		
最短勵磁時間 sec	0.05					

### 訂購碼



#### 舉例

- 欲訂購流量孔徑為25mm, 接管口徑為3/4", 標準電壓為AC110V的二口二位直動型2V系列電磁閥。其正確的訂購碼為: 2V250-20-AC110V。
- 欲訂購流量孔徑為13mm, 接管口徑為3/8", 標準電壓為DC24V的二口二位直動型2V系列電磁閥。其正確的訂購碼為: 2V130-10-DC24V。



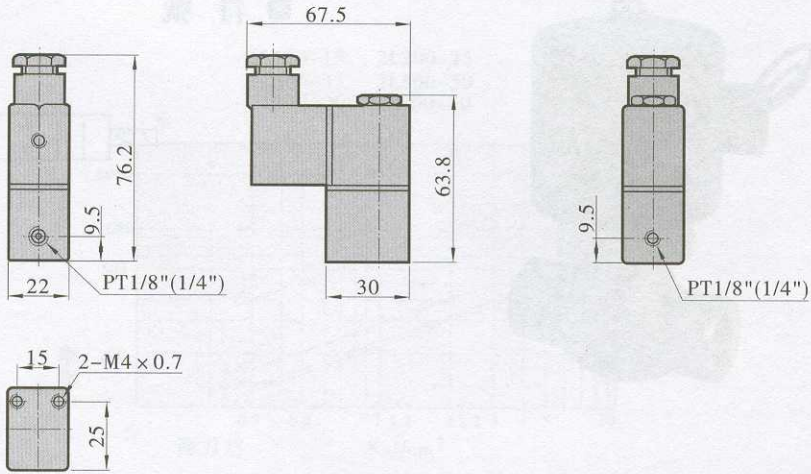
# 電磁閥(二口二位)

## 2V系列

### 外部規格

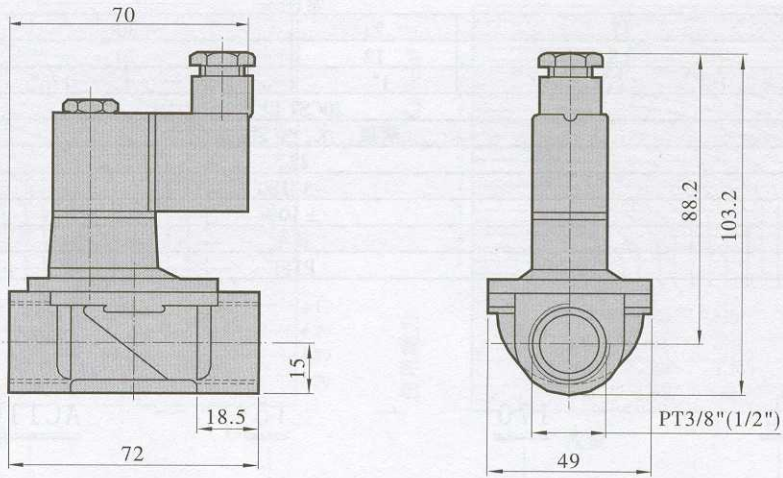
2V025-06

2V025-08



2V130-10

2V130-15



2V250-20

2V250-25

