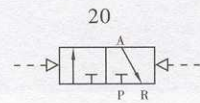
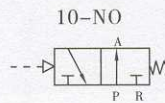
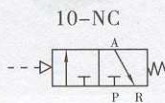


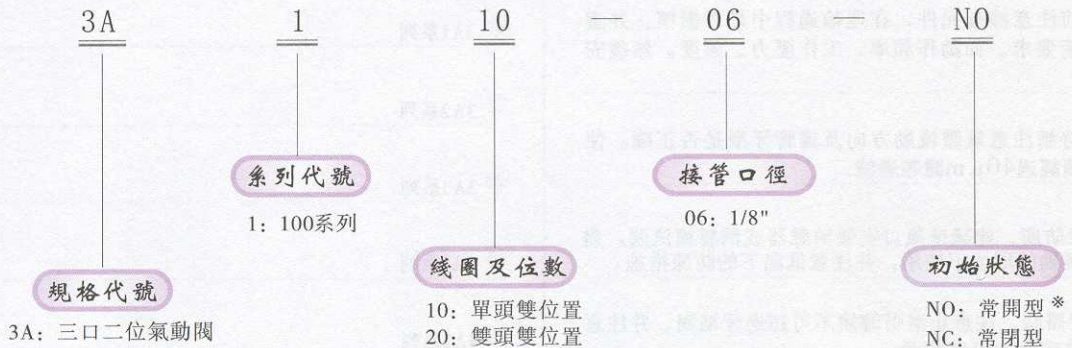
規格

| 型號 | 3A110-06 | 3A120-06 |
|--------|-----------------------------|----------|
| 工作介質 | 空氣 (經 40 微米濾網過濾) | |
| 動作方式 | 內部先導式 | |
| 接管口徑 | 進氣=出氣=1/8" | |
| 周圍溫度 | -10~+60°C (14~140°F) | |
| 氣體溫度 | 5~60°C (41~140°F) | |
| 有效截面積 | 14mm ² (CV=0.78) | |
| 潤滑 | 不需要 | |
| 使用壓力 | 1.5~8.0 Kg/cm ² | |
| 最大耐壓力 | 12 Kg/cm ² | |
| 本體材質 | 鋁合金 | |
| 最高動作頻率 | 每秒十次 | |

符號



訂購碼



3A: 三口二位氣動閥

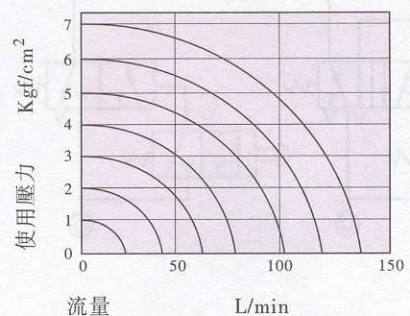
* 祇有單頭雙位置型有此規格。

舉例

1) 欲訂購接管口徑為1/8"的單頭雙位置常開型的3A1系列氣動閥。其正確的訂購碼為: 3A110-06-NO。

2) 欲訂購接管口徑為1/8"的雙頭雙位置常閉型的3A1系列氣動閥。其正確的訂購碼為: 3A120-06-NC。

流量特性

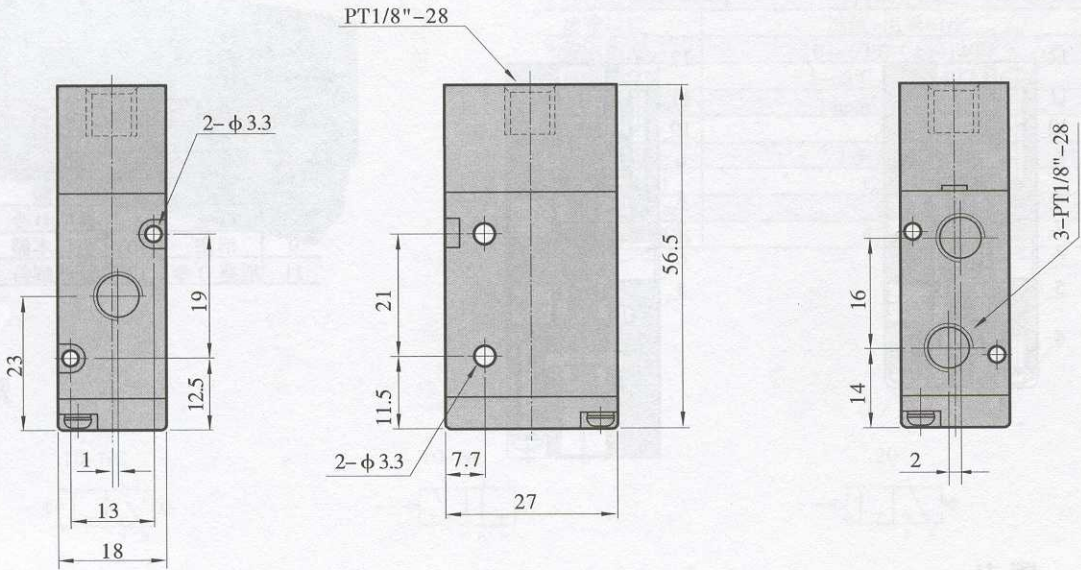


氣動閥(三口二位)

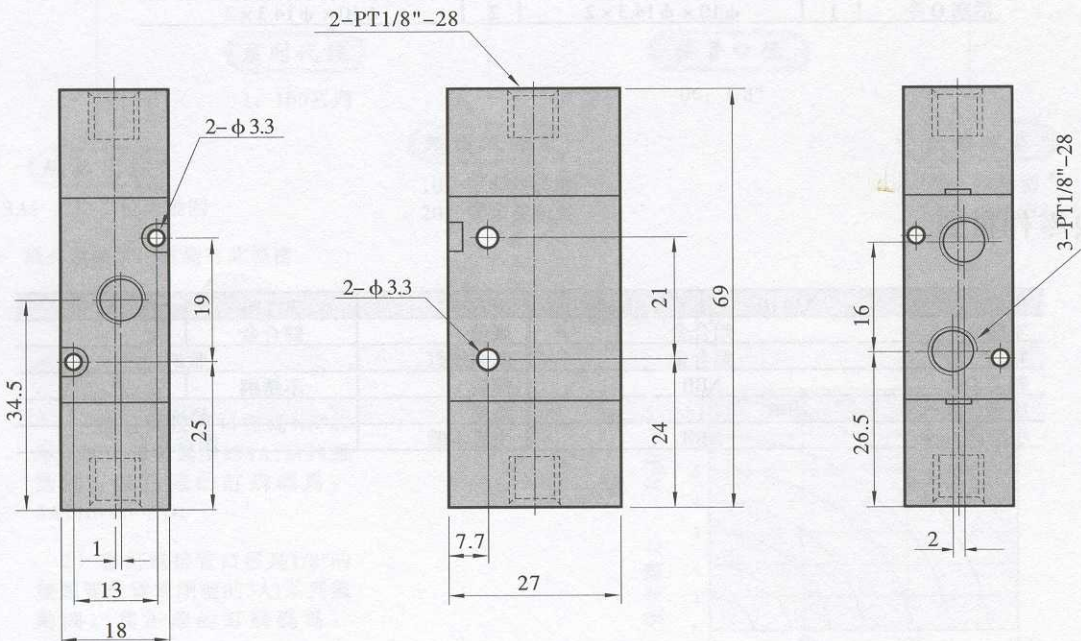
3A1系列

外部規格

3A110



3A120



氣動閥(三口二位)

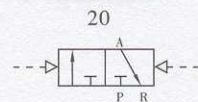
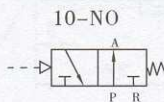
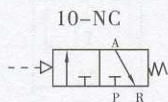
3A2系列

規格

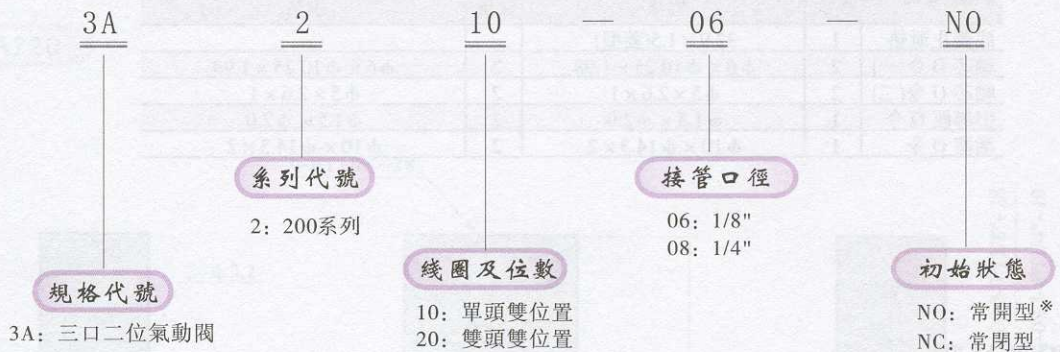
| 型號 | 3A210-06 | 3A220-06 | 3A210-08 | 3A220-08 |
|--------|-----------------------------|----------|-----------------------------|----------|
| 工作介質 | 空氣 (經 40 微米濾網過濾) | | | |
| 動作方式 | 內部先導式 | | | |
| 接管口徑 | 進氣=出氣=1/8" | | 進氣=出氣=1/4" | |
| 周圍溫度 | -10~+60°C (14~140°F) | | | |
| 氣體溫度 | 5~60°C (41~140°F) | | | |
| 有效截面積 | 14mm ² (CV=0.78) | | 16mm ² (CV=0.78) | |
| 潤滑 | 不需要 | | | |
| 使用壓力 | 1.5~8.0 Kgf/cm ² | | | |
| 最大耐壓力 | 12 Kgf/cm ² | | | |
| 本體材質 | 鋁合金 | | | |
| 最高動作頻率 | 每秒十次 | | | |



符號



訂購碼



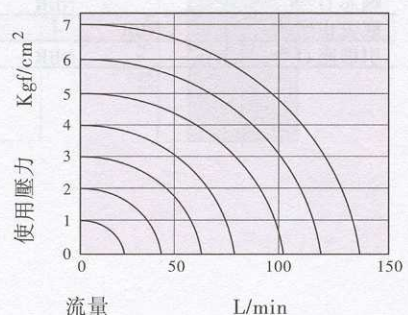
* 祇有單頭雙位置型有此規格。

舉例

1) 欲訂購接管口徑為1/8"的單頭雙位置常開型的3A2系列氣動閥。其正確的訂購碼為：3A210-06-NO。

2) 欲訂購接管口徑為1/4"的雙頭雙位置常閉型的3A2系列氣動閥。其正確的訂購碼為：3A220-08-NC。

流量特性

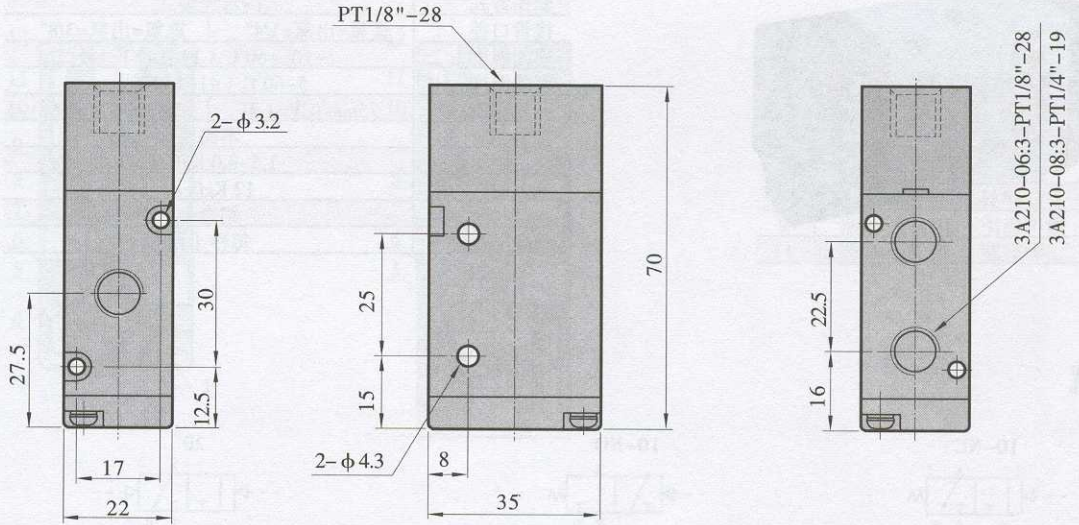


氣動閥(三口二位)

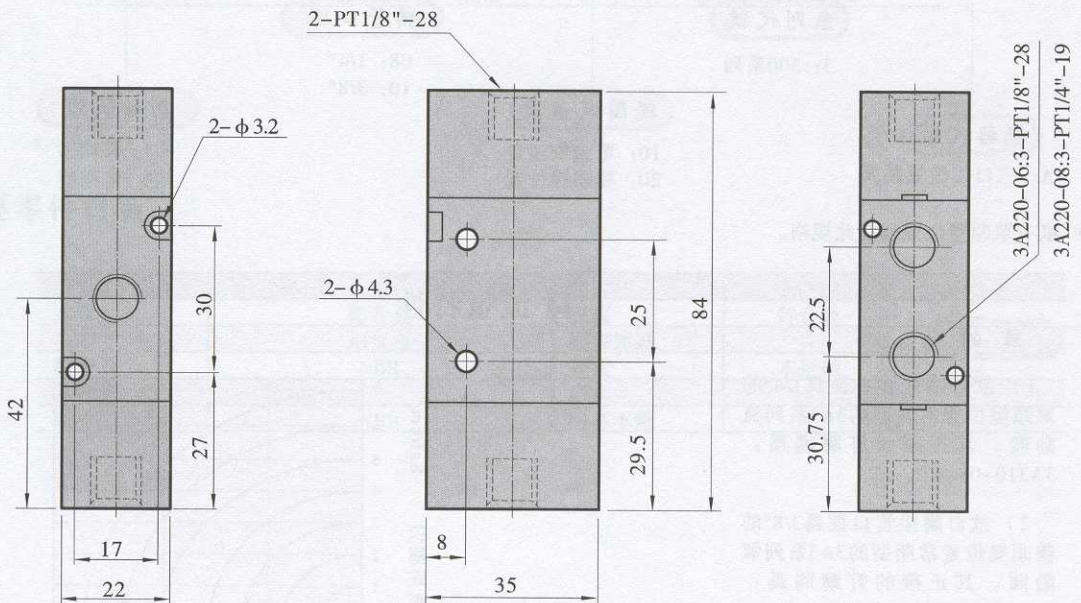
3A2系列

外部規格

3A210



3A220



氣動閥(三口二位)

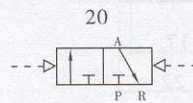
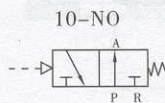
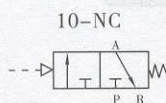
3A3系列



規格

| | | | | |
|--------|-----------------------------|----------|-----------------------------|----------|
| 型號 | 3A310-08 | 3A320-08 | 3A310-10 | 3A320-10 |
| 工作介質 | 空氣(經40微米濾網過濾) | | | |
| 動作方式 | 內部先導式 | | | |
| 接管口徑 | 進氣=出氣=1/4" | | 進氣=出氣=3/8" | |
| 周圍溫度 | -10~+60°C (14~140°F) | | | |
| 氣體溫度 | 5~60°C (41~140°F) | | | |
| 有效截面積 | 25mm ² (CV=1.4) | | 30mm ² (CV=1.68) | |
| 潤滑 | 不需要 | | | |
| 使用壓力 | 1.5~8.0 Kgf/cm ² | | | |
| 最大耐壓力 | 12 Kgf/cm ² | | | |
| 本體材質 | 鋁合金 | | | |
| 最高動作頻率 | 每秒十次 | | | |

符號



訂購碼



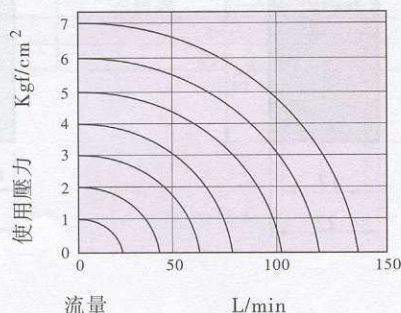
* 祇有單頭雙位置型有此規格。

舉例

1) 欲訂購接管口徑為1/4"的單頭雙位置常開型的3A3系列氣動閥。其正確的訂購碼為：3A310-08-NO。

2) 欲訂購接管口徑為3/8"的雙頭雙位置常閉型的3A3系列氣動閥。其正確的訂購碼為：3A320-10-NC。

流量特性



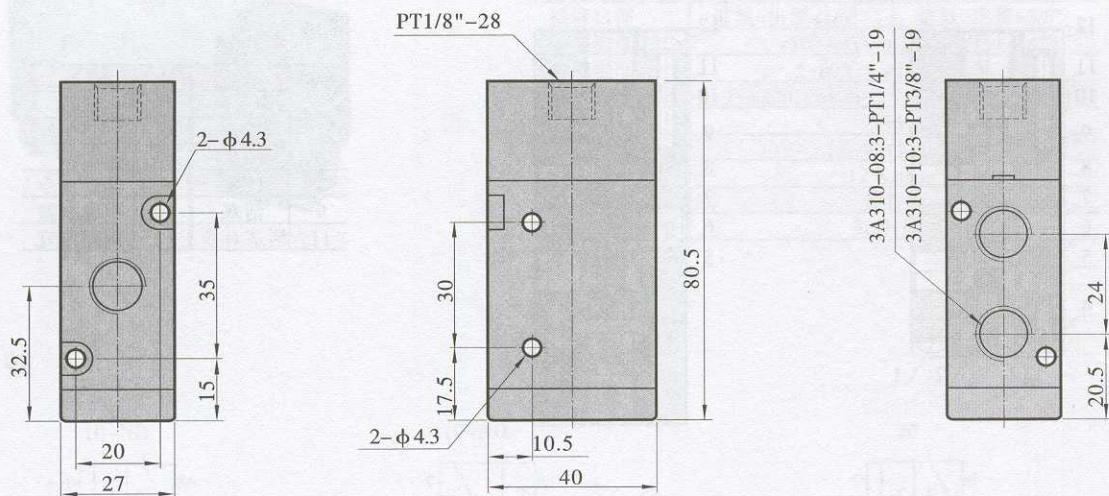
氣動閥(三口二位)

3A3系列

AIRTAC

外部規格

3A310



3A320

