

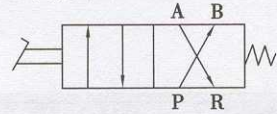
脚踏閥(五口二位)

200系列

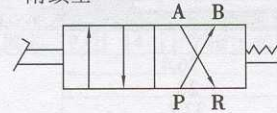


符號

不附鎖型



附鎖型



規格

說明\型號	4F210-08	4F210-08L	4F210-08G	4F210-08LG
工作介質			空氣	
動作方式			直動式	
接管口徑			進氣=出氣=1/4"	
使用壓力範圍 Kg/cm ²			0~8.0	
使用溫度範圍 °C			0~60	
潤滑			不需要	

訂購碼



舉例

1) 欲訂購接管口徑為1/4" 單頭雙位置 200系列標準五口二位脚踏閥，其正確的訂購碼為：4F-210-08。

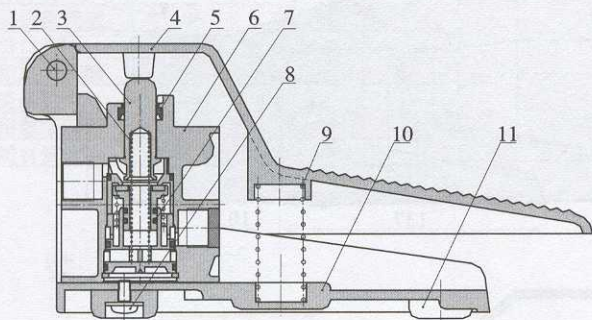
2) 欲訂購接管口徑為1/4" 的單頭雙位置 200系列附鎖型五口二位脚踏閥，其正確的訂購碼為：4F-210-08L。

3) 欲訂購接管口徑為1/8" 的單頭雙位置 200系列附鎖及護罩型五口二位脚踏閥，其正確的訂購碼為：4F-210-08LG。

脚踏閥(五口二位)

200系列

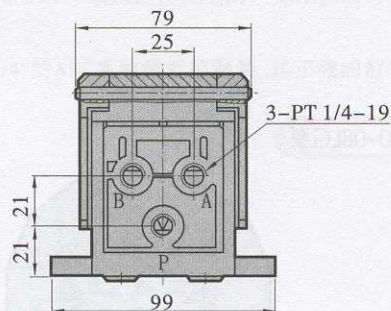
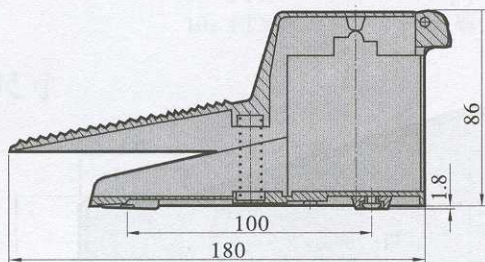
内部結構



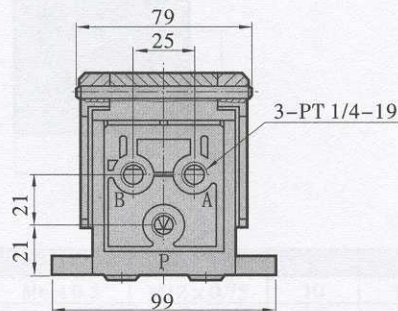
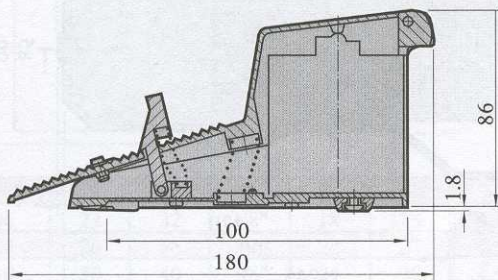
序號	名稱	序號	名稱
1	固定銷	7	閥芯 O 令
2	壓縮彈簧	8	十字螺釘
3	閥芯	9	壓縮彈簧
4	踏板	10	底座
5	閥芯密封圈	11	腳墊
6	本體		

外部規格

4F210-08型



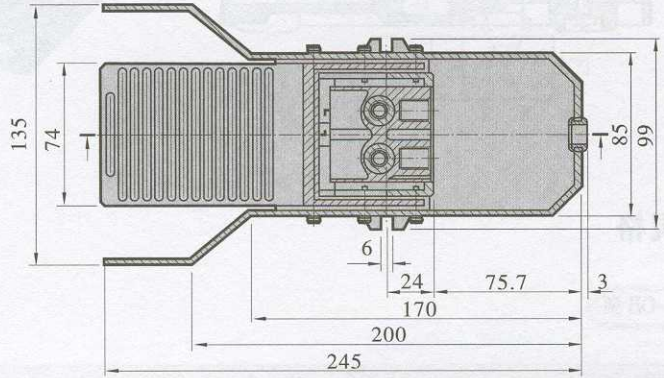
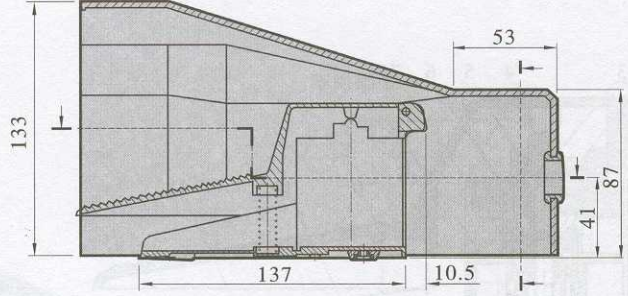
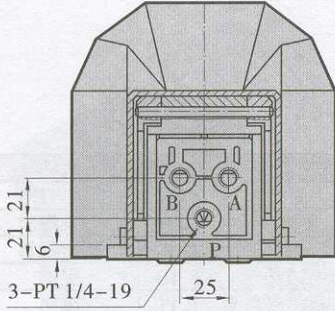
4F210-08L型



脚踏閥(五口二位)

200系列

4F210-08G型



4F210-08LG型

