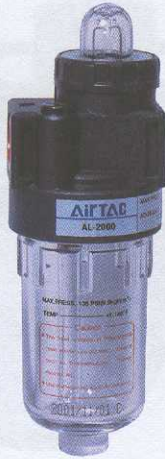
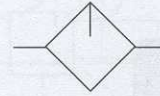


符號



產品規格

型號	AL1500	AL2000
工作介質	空氣	
接管口徑	PT 1/8"	PT 1/4"
保證耐壓力	15.0 Kg/cm ²	
使用溫度範圍	5~60℃	
建議潤滑用油	ISO VG32 或同級用油	
給油杯	25CC	
重量	0.17Kg	

訂購碼

AL

2000

系列代號

接管口徑

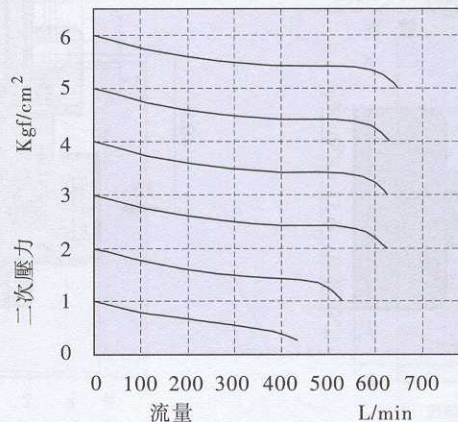
AL: A系列給油器

1500: PT1/8"
2000: PT1/4"

舉例

- 1) 欲訂購接管口徑為PT1/8"的A系列給油器，其正確的訂購碼代號為：AL1500。
- 2) 欲訂購接管口徑為PT1/4"的A系列給油器，其正確的訂購碼代號為：AL2000。

流量特性

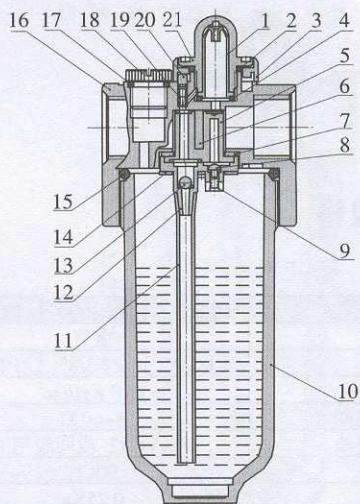


FRL



AL系列

内部結構



序號	名稱	序號	名稱
1	滴油管	2	防漏 O 令
3	調節環	4	防漏 O 令
5	噴油器上蓋	6	分隔板
7	噴油組合墊片	8	調節器
9	復歸彈簧	10	油杯
11	輸油管	12	噴油器主體
13	鋼珠	14	噴油器固定片
15	防漏 O 令	16	本體
17	防漏 O 令	18	注油塞
19	復歸彈簧	20	注油針
21	視察罩		

O 令一覽表

項目\型號	AL1500	AL2000
注油塞 O 令	1.78 × 4.47	
噴油器上蓋 O 令一	0.75 × 1.7	
注油針 O 令	0.75 × 1.7	
視察罩 O 令	2 × 13	
滴油管 O 令	9021	
油杯 O 令	3.5 × 45.7	
噴油器上蓋 O 令二	1.3 × 9	
噴油器主體 O 令	1.5 × 2.5	

主要零件材質

項目\型號	AL1500	AL2000
注油塞		塑膠
油針壓簧		不銹鋼
注油針		塑膠
視察罩		PC
滴油管		PC
給油器本體		鋁合金
噴油器上蓋		塑膠
噴油器主體		塑膠
油杯		PC

外部尺寸

