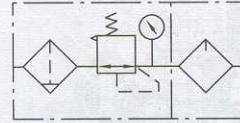




符號



產品規格

型號	BFC2000	BFC3000	BFC4000	
工作介質	空氣			
接管口徑	PT 1/4"	PT 3/8"	PT 1/2"	
濾芯精度	40 μ			
調節壓力範圍	0.5~8.5Kgf/cm ²			
最大可調壓力	9.5Kgf/cm ²			
保證耐壓力	15.0 Kgf/cm ²			
使用溫度範圍	5~60℃			
濾水杯容量	60CC			
給油杯容量	90CC			
建議潤滑用油	ISO VG 32 或同級用油			
重量	0.7Kg			
構成	過濾調壓器	BFR2000	BFR3000	BFR4000
元件	給油器	BL2000	BL3000	BL4000

訂購碼

BFC

2000

A

系列代號

接管口徑

排水方式

BFC: B系列二聯件

2000: PT1/4"
3000: PT3/8"
4000: PT1/2"

空白: 差壓排水式
A: 自動排水式
M: 標準手排式

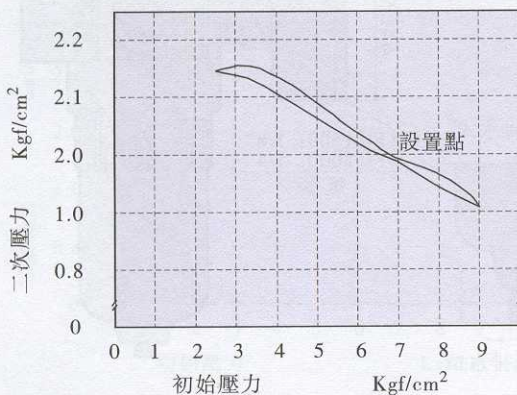
舉例

1) 欲訂購接管口徑為PT1/4", 採用差壓排水式的B系列二聯件, 其正確的訂購碼代號為: BFC2000。

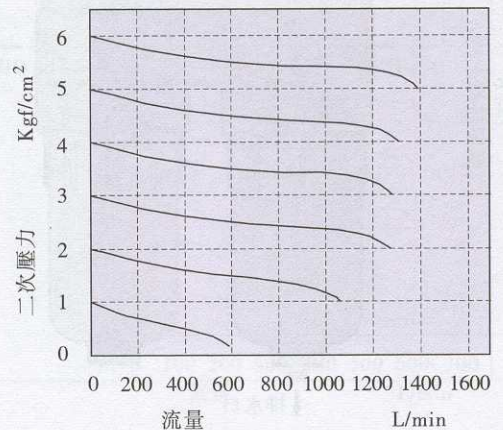
2) 欲訂購接管口徑為PT3/8", 採用自動排水式的B系列二聯件, 其正確的訂購碼代號為: BFC3000-A。

壓力及流量特性

壓力特性



流量特性

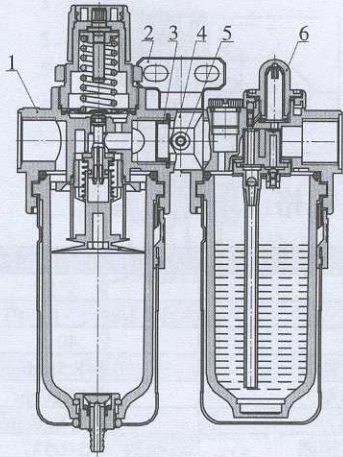


FRL



BFC系列

内部結構



序號	名稱
1	B系列調壓過濾器組件
2	固定支架
3	連接片
4	支架固定片
5	內六角螺栓
6	B系列給油器組件

〇令一覽表

項目\型號	BFC2000	BFC3000	BFC4000
調壓柱 〇令		1.9 × 2.8	
本體 〇令		3.5 × 45.7	
傘型固定座 〇令		1.9 × 5.8	
差壓瀉水器 〇令		3.53 × 13.87	
差壓瀉水柱 〇令		2 × 9	
調壓柱 〇令		1.9 × 2.8	
調壓本體 〇令		2.4 × 19.8	
閥帽 〇令		1.9 × 5.8	

主要零件材質

項目\型號	BFC2000	BFC3000	BFC4000
主調壓鈕		塑膠	
主調壓座		塑膠	
主調壓軸		青銅	
主調壓彈簧		不銹鋼	
主調壓膜片		SUS304 包膠	
調壓柱		塑膠	
調壓瀉水器本體		鋁合金	
導流器		塑膠	
濾芯		錫青銅	
保護杯		尼龍	
水杯		PC	
復歸彈簧		不銹鋼	

外部尺寸

