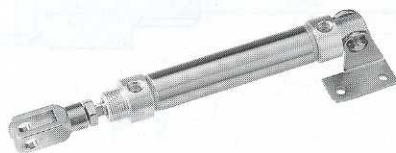
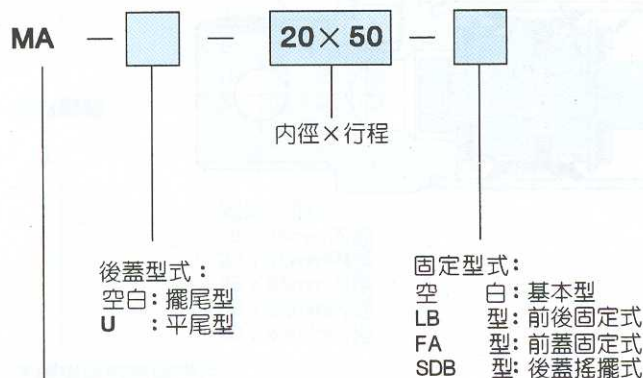


不銹鋼迷你缸

標準型：複動型

訂購碼：



MA：不銹鋼迷你缸—複動型

MAC：不銹鋼迷你缸—複動緩衝型

規格：

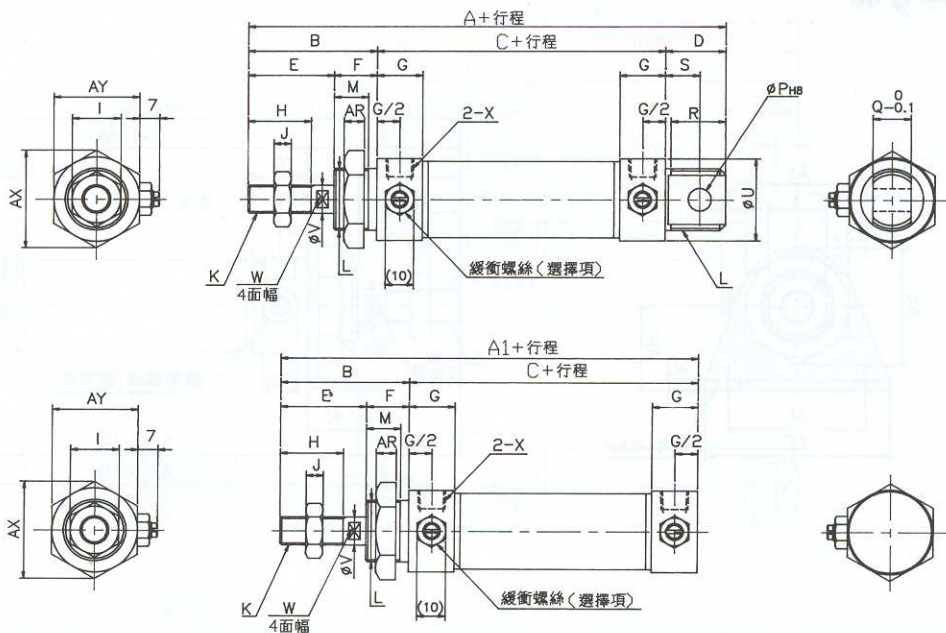
內徑 (mm)	16	20	25	32	40
作動型式	複 動 型				
使用流體	空 氣				
固定型式	基本型	LB型	FA型	SDB型	
使用壓力範圍 kgf/cm ²	0.4~9.0				
保證耐壓力 kgf/cm ²	13.5				
使用溫度範圍 °C	0~70				
使用速度範圍 mm/s	50~800				
緩衝型式	標準型	緩衝墊片			
	緩衝型	—		可調式緩衝	
接管口徑	M5*0.8	G1/8			

氣缸行程：

內徑(mm)	標準行程	最大行程	容許行程
16	25 50 75 100 125 150 175 200	300	500
20	25 50 75 100 125 150 175 200 225 250 300	500	650
25	25 50 75 100 125 150 175 200 225 250 300 350 400 450 500	500	650
32	25 50 75 100 125 150 175 200 225 250 300 350 400 450 500	500	650
40	25 50 75 100 125 150 175 200 225 250 300 350 400 450 500	500	650

基本型尺寸：

• $\phi 16 \sim \phi 40$



内径\符號	A	A1	B	C	D	E	F	G	H	I	J	K	L	M	P	Q	R	S	U	V	W	X	AR	AX	AY
16	114	98	38	60	16	22	16	10	16	10	5	M6X1	M16X1.5	14	6	12	15	9	23	6	5	M5	6	25	22
20	137	116	40	76	21	28	12	16	20	13	5	M8X1.25	M22X1.5	10	8	16	19	12	27	8	6	G1/8	7	33	29
25	141	120	44	76	21	30	14	16	22	17	6	M10X1.25	M22X1.5	12	8	16	19	12	30	10	8	G1/8	7	33	29
32	147	120	44	76	27	30	14	16	22	17	6	M10X1.25	M24X2.0	12	10	16	25	15	35	12	10	G1/8	8	37	32
40	149	122	46	76	27	32	14	16	24	19	7	M12X1.25	M30X2.0	12	12	20	25	15	42	16	14	G1/8	9	47	41