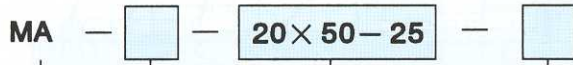


不銹鋼迷你缸

雙軸可調行程型：複動型 單動型

訂購碼：



內徑×行程-調整行程

J：雙軸可調型

固定型式：

- 空 白：基本型
- LB 型：前後固定式
- FA 型：前蓋固定式



MA：不銹鋼迷你缸—複動型

MAC：不銹鋼迷你缸—複動緩衝型

規格：

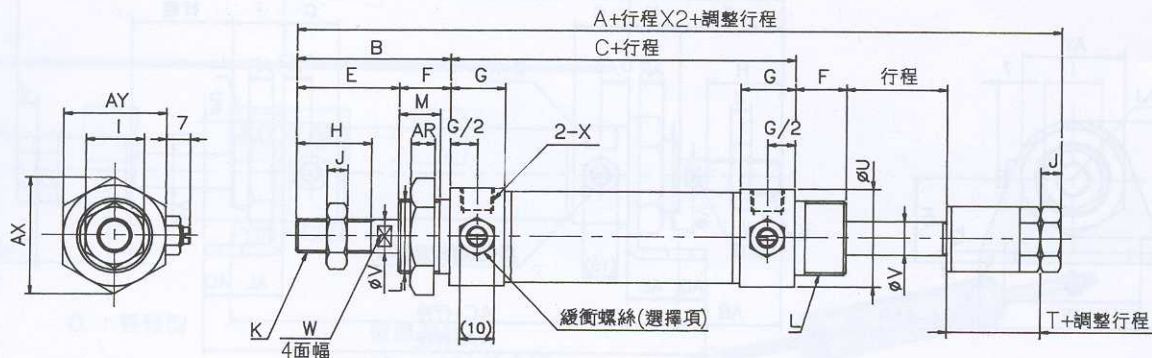
內徑 (mm)	16	20	25	32	40
作動型式	複 動 型				
使用流體	空 氣				
固定型式	FA型		LB型		基本型
使用壓力範圍 kgf/cm ²	0.4~9.0				
保證耐壓力 kgf/cm ²	13.5				
使用溫度範圍 C°	0~70				
使用速度範圍 mm/s	30~800				
緩衝型式	標準型		緩衝墊片		
	緩衝型		可調式緩衝		
接管口徑	M5*0.8		G1/8		

氣缸行程：

內徑(mm)	標準行程	最大行程	容許行程
16	25 50 75 100 125 150	150	200
20	25 50 75 100 125 150 175 200	200	300
25	25 50 75 100 125 150 175 200 225 250	250	300
32	25 50 75 100 125 150 175 200 225 250	250	300
40	25 50 75 100 125 150 175 200 225 250	250	300

基本型尺寸：

• $\phi 16 \sim \phi 40$



内徑\符號	A	B	C	E	F	G	F	I	J	K	L	M	T	U	V	W	X	AR	AX	AY
16	139	38	60	22	16	10	16	10	5	M6X1	M16X1.5	14	20	23	6	5	M5	6	25	22
20	153	40	76	28	12	16	20	13	5	M8X1.25	M22X1.5	10	20	27	8	6	G1/8	7	33	29
25	160	44	76	30	14	16	22	17	6	M10X1.25	M22X1.5	12	20	30	10	8	G1/8	7	33	29
32	160	44	76	30	14	16	22	17	6	M10X1.25	M24X2.0	12	20	35	12	10	G1/8	8	37	32
40	163	46	76	32	14	16	24	19	7	M12X1.25	M30X2.0	12	20	42	16	14	G1/8	9	47	41