

多位置固定氣缸

MD系列

產品特性

免潤滑

採用自潤滑軸承，使活塞杆無需加油潤滑。

耐高溫性

可採用耐高溫密封材料，使氣缸在150攝氏度高溫條件下正常工作（客戶需向本公司訂作）。

安裝靈活精確

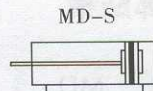
任意方向均可安裝，節省安裝空間。固定精度高。

附磁性

氣缸活塞上裝有一個永久磁鐵，它可觸發安裝在氣缸上的磁性開關來感測氣缸的運動位置。



符號



規格

內徑 (mm)	6	10	16	20	25	32
動作型式	復動型					
工作介質	空氣					
固定型式	基本型					
使用壓力範圍 (Kgf/cm ²)	1~9					
保證耐壓力 (Kgf/cm ²)	13.5					
環境溫度 (°C)	0~70					
使用速度範圍 (mm/s)	30~500					
緩衝型式	固定式緩衝					
接管口徑	M5 × 0.8					PT1/8"

行程

內徑(mm)	標準行程(mm)					
6	5	10	15	20	25	30
10	5	10	15	20	25	30
16	5	10	15	20	25	30
20	5	10	15	20	25	30 40 50
25	5	10	15	20	25	30 40 50
32	5	10	15	20	25	30 40 50

○令一覽表

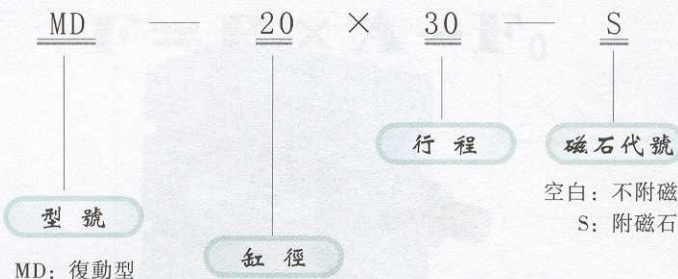
	本體密封圈	活塞○令	後蓋○令
內徑數量	1	φ6\φ10:2 其餘:1	1
6	DYR3	DYP6	φ1 × φ5
10	DYR4	DYP10	S8
16	EM0609	PZ1605	S14
20	EM0811	PZ2013	S18
25	EM1014	PZ2518	S22.4
32	EM1214	PZ3210	S29

※ 特殊行程請與本公司聯繫。

多位置固定氣缸

MD系列

訂購碼

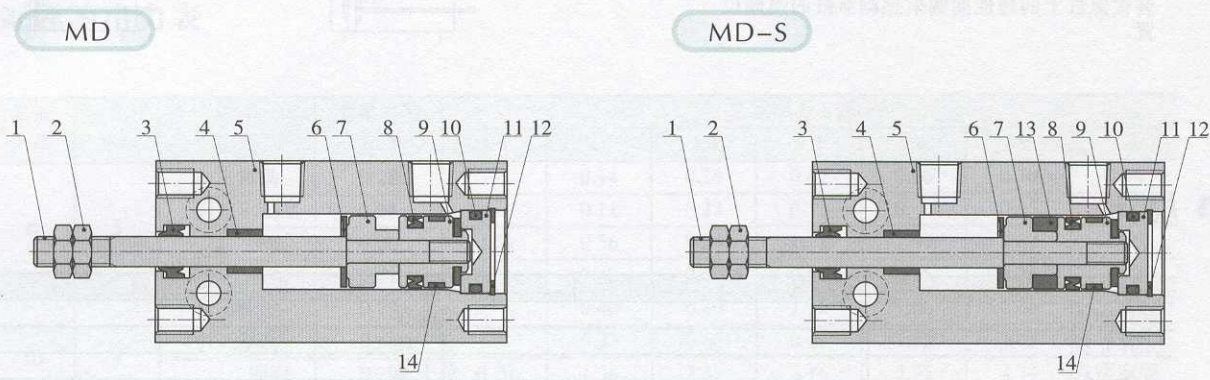


舉例

1) 欲訂購缸徑20mm，行程為30mm，不附磁石的復動多位置固定型氣缸，其正確的訂購碼代號為：MD-20×30

2) 欲訂購缸徑為32mm，行程為50mm，附磁石的復動多位置固定型氣缸，其正確的訂購碼代號為：MD-32×50-S。

MD 內部結構



序號	名稱	序號	名稱	序號	名稱	序號	名稱
1	活塞杆	2	六角螺帽	3	本體密封圈	4	自潤滑軸承
5	本體	6	防撞墊片	7	磁鐵座	8	活塞 O 令
9	活塞	10	後蓋 O 令	11	後蓋	12	C 形扣環
13	磁鐵	14	耐磨環				

主要零件材質

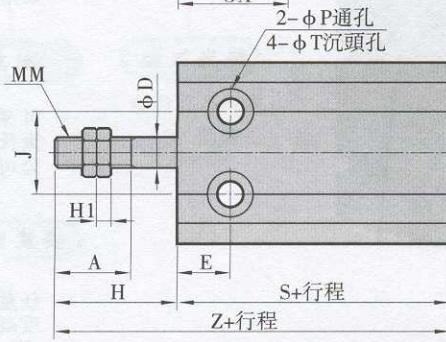
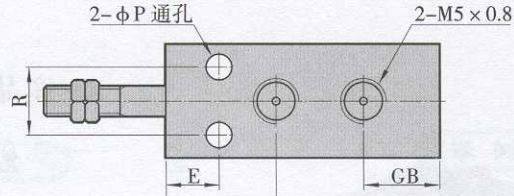
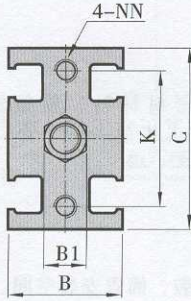
零件名稱	材質	零件名稱	材質	零件名稱	材質
本體	鋁合金	磁鐵	稀土類	活塞 O 令	HNBR
活塞	鋁合金	防撞墊片	NBR	C 形扣環	彈簧鋼
自潤滑軸承	鐵氟龍化合物	本體密封圈	NBR	後蓋	青銅
磁鐵座	青銅	後蓋 O 令	NBR	六角螺帽	中碳鋼

多位置固定氣缸

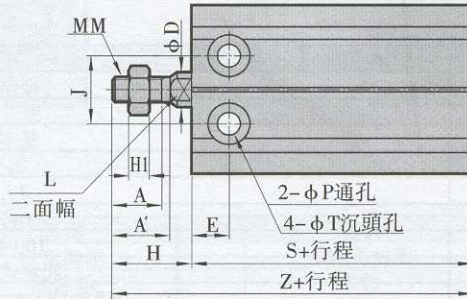
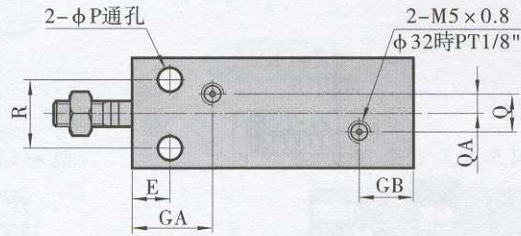
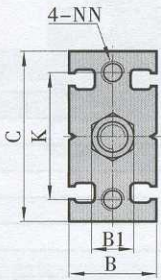
MD系列

外部尺寸

φ6 φ10



φ16 ~ φ32



內徑/符號	A	A'	B	B1	C	D	E	GA	GB	H	H1	J	K	L
6	7	-	16.5	5.5	22	3	7	15	10	13	1.8	10	17	-
10	10	-	16.5	7	24	4	7	16.5	10	16	2.4	11	18	-
16	11	12.5	20	8	32	6	7	15	10	16	4	14	25	5
20	12	14	26	10	40	8	9	20.5	11	19	5	16	30	6
25	15.5	18	32	12	50	10	10	23.5	8.2	23	6	20	38	8
32	19.5	22	40	17	62	12	11	22.5	12.5	27	6	24	48	10

內徑/符號	MM	NN	P	Q	QA	R	T	無磁性開關		附磁性開關	
								S	Z	S	Z
6	M3×0.5	M3×0.5 深5	3.2	-	-	7	6 深4.8	33	46	33	46
10	M4×0.7	M3×0.5 深5	3.2	-	-	9	6 深5.6	36	52	36	52
16	M5×0.8	M4×0.7 深5	4.5	3	1.5	12	7.6 深6.5	30	46	40	56
20	M6×1.0	M5×0.8 深8	5.5	9	4.5	16	9.3 深8	36	55	46	65
25	M8×1.25	M5×0.8 深8	5.5	12	6	20	9.3 深9	40	63	50	73
32	M10×1.25	M6×1.0 深9	6.6	13.5	4.5	24	11 深11.5	42	69	52	79