

# 多位置固定氣缸

MK系列

AIRTAC



## ■ 產品特性

### 免潤滑

採用自潤滑軸承，使活塞杆無需加油潤滑。

### 耐高溫性

可採用耐高溫密封材料，使氣缸在150攝氏度高溫條件下正常工作（客戶需向本公司訂作）。

### 軸心不回轉

本體前方內藏導杆，使軸心伸出時不會回轉。

### 安裝靈活精確

任意方向均可安裝，節省安裝空間。固定精度高。

### 附磁性

活塞上裝有一個永久磁鐵，它可觸發安裝于氣缸上之磁性開關來感測氣缸的運動位置。

MD



## ■ 符號



## ■ 規格

內徑 (mm)	6	10	16	20	25	32
動作型式				復動型		
工作介質				空氣		
固定型式				基本型		
使用壓力範圍 (Kg/cm <sup>2</sup> )				1~9		
保證耐壓力 (Kg/cm <sup>2</sup> )				13.5		
環境溫度 (°C)				0~70		
使用速度範圍 (mm/s)				30~500		
活塞杆止回轉精度				±0.8°		±0.5°
緩衝型式				固定式緩衝		
接管口徑				M5×0.8		
				PT1/8"		

## ■ 行程

內徑(mm)	標準行程(mm)					
6	5	10	15	20	25	30
10	5	10	15	20	25	30
16	5	10	15	20	25	30
20	5	10	15	20	25	30 40 50
25	5	10	15	20	25	30 40 50
32	5	10	15	20	25	30 40 50

## ■ O令一覽表

內徑	數量	本體密封圈	活塞O令	後蓋O令
6	1	DYR3	φ6\φ10:2 其餘:1	1
10		DYR4	DYP6	φ1×φ5
16		EM0609	PZ1605	S8
20		EM0811	PZ2013	S14
25		EM1014	PZ2518	S18
32		EM1214	PZ3210	S22.4
				S29

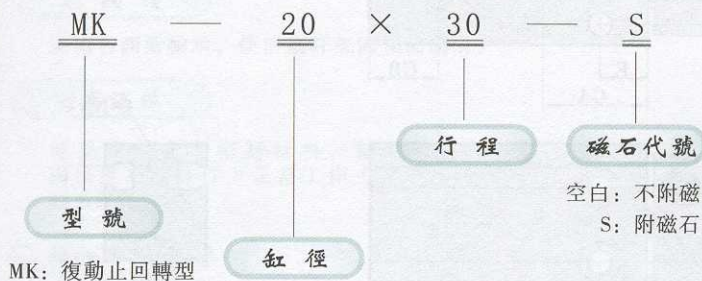
※ 特殊行程請與本公司聯系。



# 多位置固定氣缸

MK系列

## 訂購碼

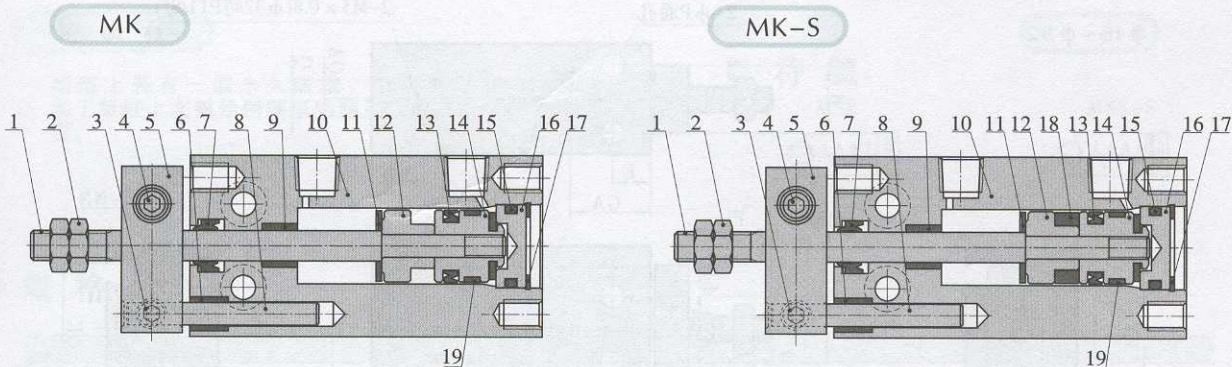


### 舉例

1) 欲訂購缸徑20mm, 行程為30mm, 不附磁石的復動止回轉多位置固定型氣缸, 其正確的訂購碼代號為: MK-20×30。

2) 欲訂購缸徑為32mm, 行程為50mm, 附磁石的復動止回轉多位置固定型氣缸, 其正確的訂購碼代號為: MK-32×50-S。

## 內部結構



序號	名稱	序號	名稱	序號	名稱	序號	名稱
1	活塞杆	2	六角螺帽	3	內六角止付螺絲	4	內六角沉窩頭螺絲
5	不旋轉固定塊	6	銅套	7	本體密封圈	8	固定杆
9	自潤滑軸承	10	本體	11	防撞墊片	12	磁鐵座
13	活塞 O 令	14	活塞	15	後蓋 O 令	16	後蓋
17	C 形扣環	18	磁鐵	19	耐磨環		

## 主要零件材質

零件名稱	材質	零件名稱	材質	零件名稱	材質
本體	鋁合金	磁鐵	稀土類	C 形扣環	彈簧鋼
活塞	鋁合金	防撞墊片	NBR	固定杆	中碳鋼
自潤滑軸承	鐵氟龍化合物	本體密封圈	NBR	內六角螺絲	中碳鋼
磁鐵座	青銅	後蓋 O 令	NBR	不旋轉固定塊	鋁合金
後蓋	青銅	活塞 O 令	HNBR	銅套	青銅
六角螺帽	中碳鋼				

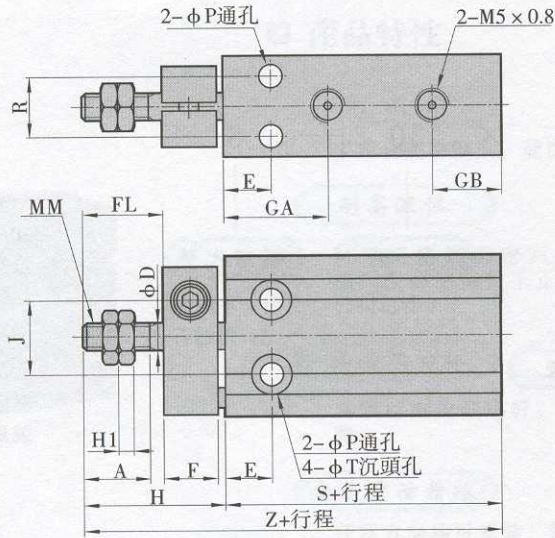
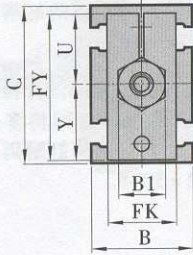


# 多位置固定氣缸

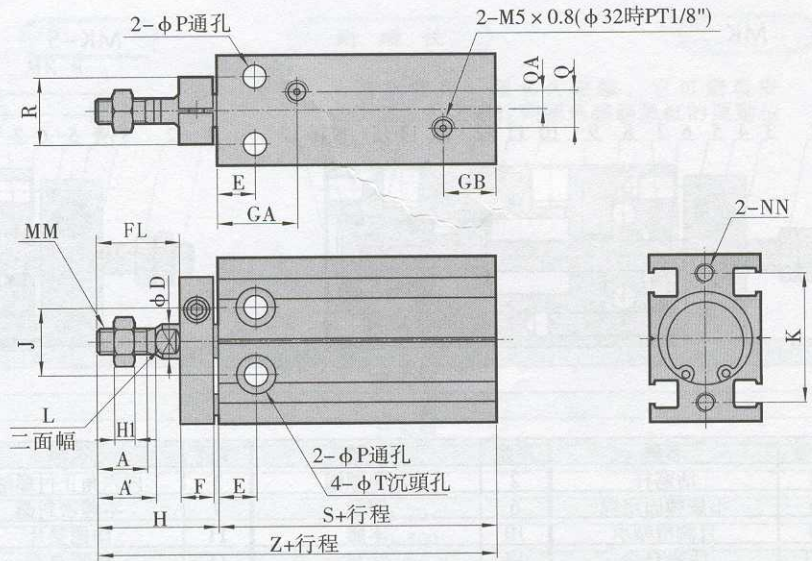
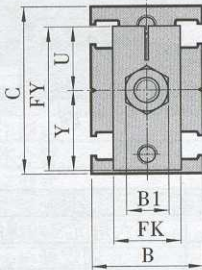
## MK系列

### 外部尺寸

φ6 φ10



φ16~φ32



內徑/符號	A	A'	B	B1	C	D	E	F	FL	FK	FY	GA	GB	H	H1	J	K
6	7	-	16.5	5.5	22	3	7	8	9	11	20.5	15	10	18	1.8	1	17
10	10	-	16.5	7	24	4	7	8	12	12	22	16.5	10	21	2.4	11	18
16	11	12.5	20	8	32	6	7	8	17	13	28	15	10	26	4	14	25
20	12	14	26	10	40	8	9	8	20	16	33	20.5	11	29	5	16	30
25	15.5	18	32	12	50	10	10	10	22	20	43.5	23.5	8.2	33	6	20	38
32	19.5	22	40	17	62	12	11	12	29	24	51.5	22.5	12.5	42	6	24	48

內徑/符號	L	MM	NN	P	Q	QA	R	T	U	Y	無磁性閉關		附磁性閉關	
											S	Z	S	Z
6	-	M3×0.5	M3×0.5 深5	3.2	-	-	7	6 深4.8	10	10.5	33	51	33	51
10	-	M4×0.7	M3×0.5 深5	3.2	-	-	9	6 深5.6	10.5	11.5	36	57	36	57
16	5	M5×0.8	M4×0.7 深5	4.5	3	1.5	12	7.6 深6.5	12.5	15.5	30	56	40	66
20	6	M6×1.0	M5×0.8 深8	5.5	9	4.5	16	9.3 深8	13.5	19.5	36	65	46	75
25	8	M8×1.25	M5×0.8 深8	5.5	12	6	20	9.3 深9	19	24.5	40	73	50	83
32	10	M10×1.25	M6×1.0 深9	6.6	13.5	4.5	24	11 深11.5	21	30.5	42	84	52	94

