

多位置固定氣缸

MKD系列

AIRTAC

產品特性

免潤滑

採用自潤滑軸承，使活塞杆無需加油潤滑。

耐高溫性

可採用耐高溫密封材料，使氣缸在150攝氏度高溫條件下正常工作（客戶需向本公司訂作）。

軸心不回轉

本體前方內藏導杆，使軸心伸出時不會回轉。

安裝靈活精確

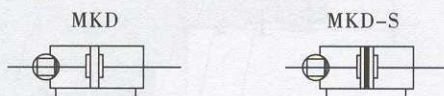
任意方向均可安裝，節省安裝空間。固定精度高。

附磁性

活塞上裝有一個永久磁鐵，它可觸發安裝於氣缸上之磁性開關來感測氣缸的運動位置。



符號



規格

內徑 (mm)	6	10	16	20	25	32
動作型式				復動型		
工作介質				空氣		
固定型式				基本型		
使用壓力範圍 (Kgf/cm ²)				1~9		
保證耐壓力 (Kgf/cm ²)				13.5		
環境溫度 (°C)				0~70		
使用速度範圍 (mm/s)				30~500		
活塞杆止回轉精度				± 0.8°		± 0.5°
緩衝型式				固定式緩衝		
接管口徑				M5 × 0.8		PT1/8"

行程

內徑(mm)	標準行程(mm)							
6	5	10	15	20	25	30		
10	5	10	15	20	25	30		
16	5	10	15	20	25	30		
20	5	10	15	20	25	30	40	50
25	5	10	15	20	25	30	40	50
32	5	10	15	20	25	30	40	50

O令一覽表

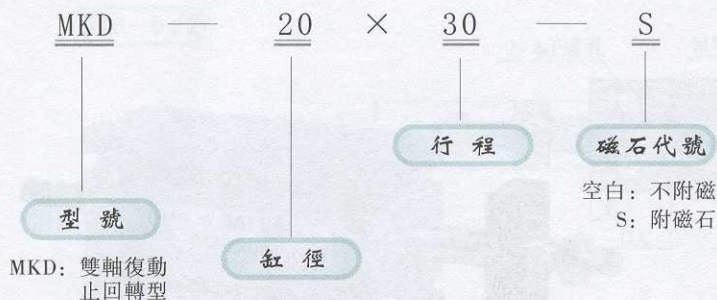
內徑\數量	本體密封圈	活塞O令	後蓋O令
6	DYR3	DYP6	φ1 × φ5
10	DYR4	DYP10	S8
16	EM0609	PZ1605	S14
20	EM0811	PZ2013	S18
25	EM1014	PZ2518	S22.4
32	EM1214	PZ3210	S29

※ 特殊行程請與本公司聯系。

多位置固定氣缸

MKD系列

■ 訂購碼



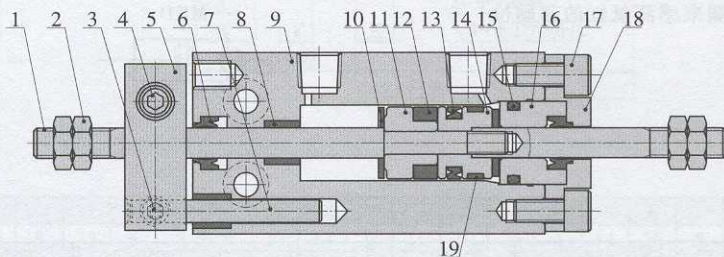
舉例

1) 欲訂購缸徑20mm, 行程為30mm, 不附磁石的雙軸復動止回轉多位置固定型氣缸, 其正確的訂購碼代號為: MKD-20×30。

2) 欲訂購缸徑為32mm, 行程為50mm, 附磁石的雙軸復動止回轉多位置固定型氣缸, 其正確的訂購碼代號為: MKD-32×50-S。

■ 內部結構

MKD-S



序號	名稱	序號	名稱	序號	名稱	序號	名稱
1	活塞杆	2	六角螺帽	3	內六角止付螺絲	4	內六角沉窩頭螺絲
5	不旋轉固定塊	6	本體密封圈	7	固定杆	8	自潤滑軸承
9	本體	10	防撞墊片	11	磁鐵座	12	磁鐵
13	活塞O令	14	活塞	15	後蓋O令	16	後蓋
17	內六角沉窩頭螺絲	18	外蓋				

■ 主要零件材質

零件名稱	材質	零件名稱	材質	零件名稱	材質
本體	鋁合金	磁鐵	稀土類	不旋轉固定塊	鋁合金
活塞	鋁合金	防撞墊片	NBR	內六角螺絲	中碳鋼
自潤滑軸承	鐵氟龍化合物	本體密封圈	NBR	六角螺帽	中碳鋼
磁鐵座	青銅	後蓋O令	NBR	固定杆	中碳鋼
後蓋	青銅	活塞O令	HNBR	外蓋	鋁合金

多位置固定氣缸

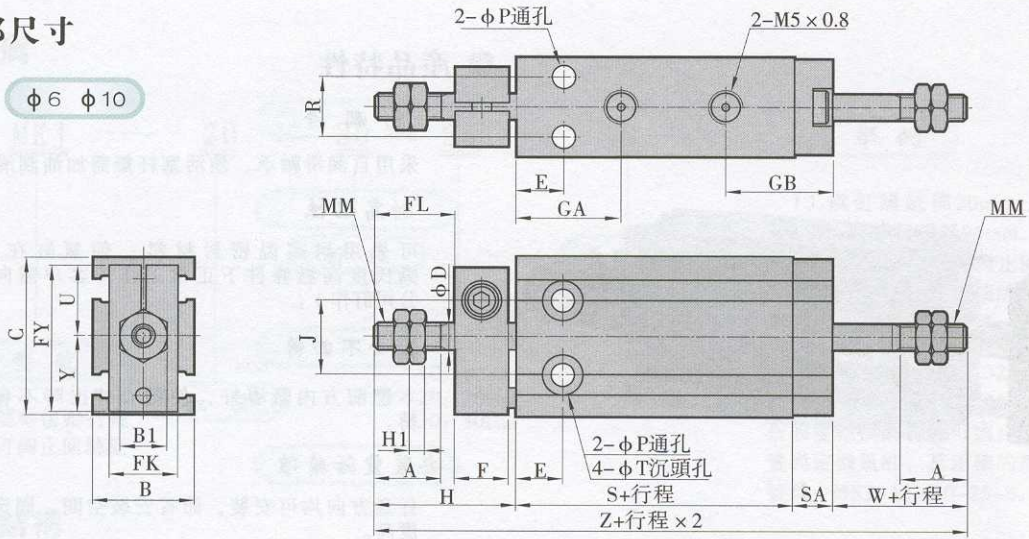
MKD系列



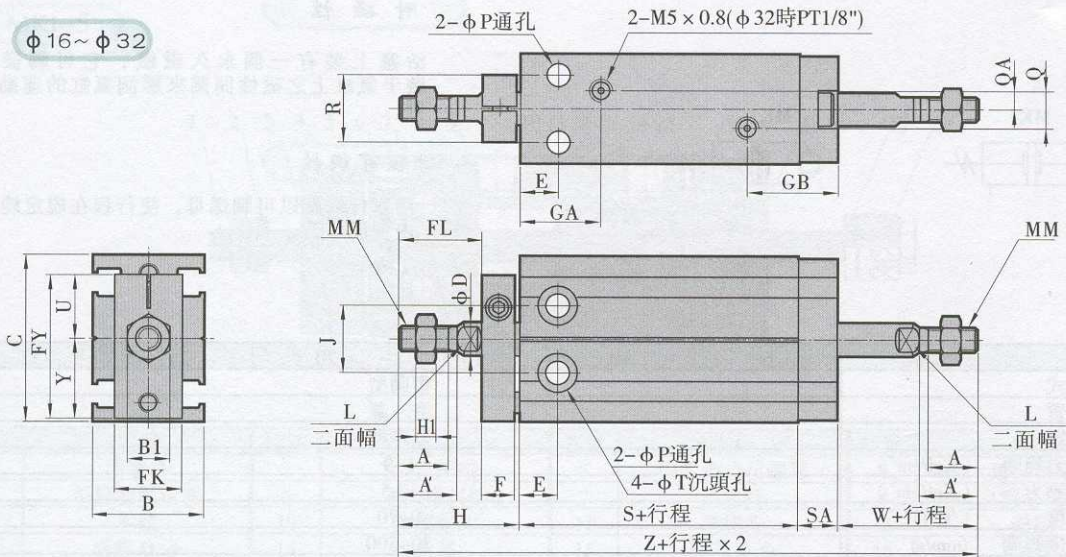
民安(MM)

外部尺寸

φ6 φ10



φ16~φ32



內徑/符號	A	A'	B	B1	C	D	E	F	FL	FK	FY	GA	GB	H	H1	J	L	MM
6	7	-	16.5	5.5	22	3	7	8	9	11	20.5	15	16	18	1.8	10	-	M3×0.5
10	10	-	16.5	7	24	4	7	8	12	12	22	16.5	16	21	2.4	11	-	M4×0.7
16	11	12.5	20	8	32	6	7	8	17	13	28	15	17.5	26	4	14	5	M5×0.8
20	12	14	26	10	40	8	9	8	20	16	33	20.5	20	29	5	16	6	M6×1.0
25	15.5	18	32	12	50	10	10	10	22	20	43.5	23.5	17.2	33	6	20	8	M8×1.25
32	19.5	22	40	17	62	12	11	12	29	24	51.5	22.5	22.5	42	6	24	10	M10×1.25

內徑/符號	P	Q	QA	R	SA	T	U	W	Y	無磁性開關		附磁性開關	
										S	Z	S	Z
6	3.2	-	-	7	6	6 深 4.8	10	13	10.5	38	75	38	75
10	3.2	-	-	9	6	6 深 5.6	10.5	16	11.5	36	79	36	79
16	4.5	3	1.5	12	7.5	7.6 深 6.5	12.5	16	15.5	30	79.5	40	89.5
20	5.5	9	4.5	16	9	9.3 深 8	13.5	19	19.5	36	93	46	103
25	5.5	12	6	20	9	9.3 深 9	19	23	24.5	40	105	50	115
32	6.6	13.5	4.5	24	10	11 深 11.5	21	27	30.5	42	121	52	131