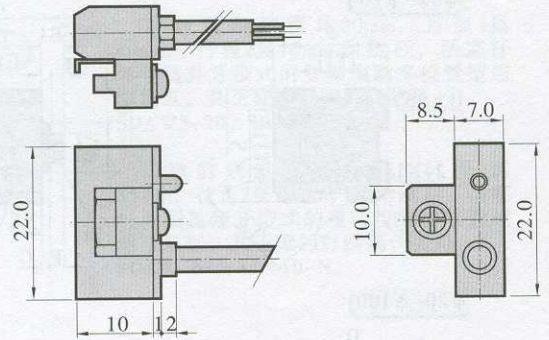
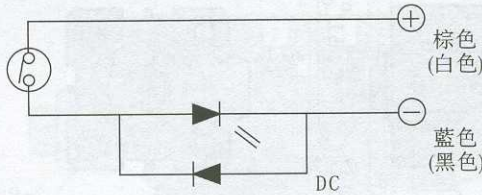


### 相關尺寸

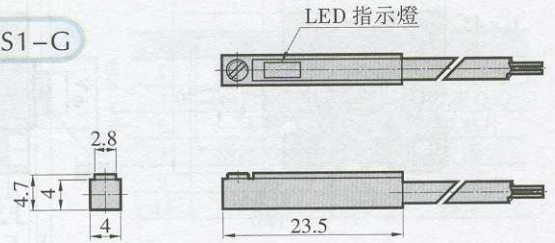
CS1-J



### 接線圖



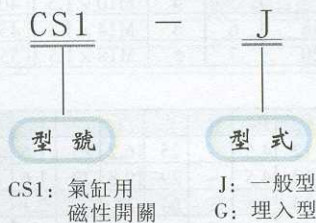
CS1-G



### 規格

感應開關型式	使用電壓範圍	使用電流範圍	開關特性				使用溫度範圍	耐震度		指示燈	電纜	壽命
			反應時間	歸位時間	釋放時間	頻率範圍		非反復震動	反復震動			
CS1-J	AC: 5V~380V DC: 5V~30V	AC: 5~40mA DC: 5~50mA	最多 0.3ms	最多 0.3ms	最多 0.05ms	3~250 (HZ)	0~60 (°C)	30G	最高 7G(10~55HZ) 共振 5300 ± 300HZ	LED	2M	至少 500 萬次
CS1-G	AC: 5V~240V DC: 3V~30V	AC: 5~40mA DC: 5~50mA										

### 訂購碼



### 舉例

- 1) 欲訂購與超薄氣缸配套的一般型磁感應開關。其正確的訂購碼代號為：CS1-J。
- 2) 欲訂購與超薄氣缸配套的埋入型磁感應開關。其正確的訂購碼代號為：CS1-G。

### 安裝

