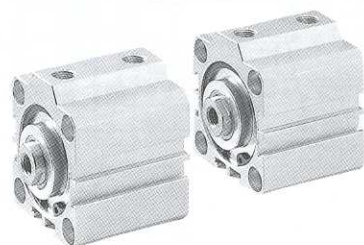


# 超薄缸

標準型：複動型 單動型

訂貨代碼：



規格：

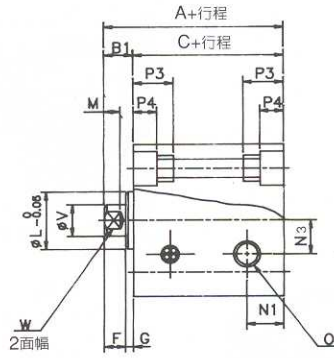
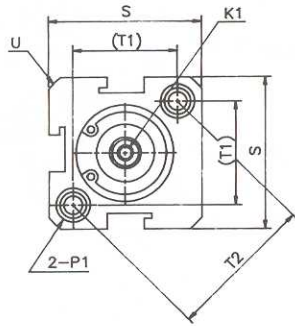
內徑 (mm)	12	16	20	25	32	40	50	63	80	100
作動型式	複動型 押出型 引入型						複動型			
使用流體	空氣									
使用壓力範圍 kgf/cm <sup>2</sup>	複動型	0.5-7.1		0.3-7.1		0.2-7.1				
	單動型	2.0-7.1		1.5-7.1		1.0-7.1				
保證耐壓力 kgf/cm <sup>2</sup>						10.5				
使用溫度 °C						0-60				
作動速度範圍 mm/s	複動型	30-500				30-350		30-250		
	單動型	100-500				—				
接管口徑	M5X0.8				G1/8		G1/4		G3/8	

標準行程：

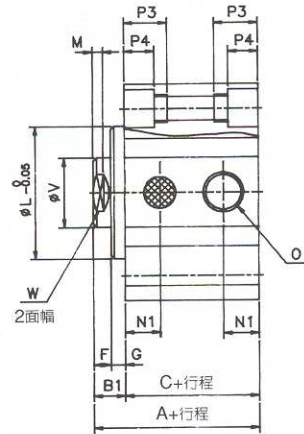
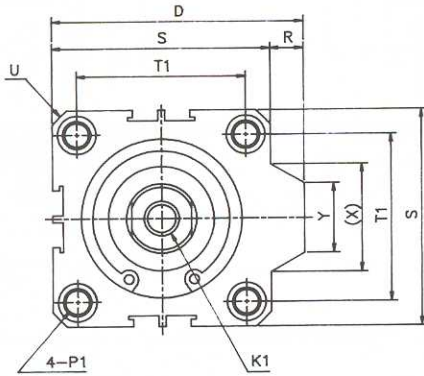
內徑 (mm)	12	16	20	25	32	40	50	63	80	100
複動型	標準型	5-60mm 每 5mm 一級		5-90mm 每 5mm 一級		5-120mm 每 5mm 一級				
	附磁型	5-50mm 每 5mm 一級		5-80mm 每 5mm 一級		5-110mm 每 5mm 一級				
單動型	標準型	5-30mm 每 5mm 一級		5-30mm 每 5mm 一級		5-30mm 每 5mm 一級				
	附磁型	5-30mm 每 5mm 一級		5-30mm 每 5mm 一級		5-30mm 每 5mm 一級				
最大製作行程	60mm		100mm		130mm					

# 押出型規格：(SSA SSAS)

## ●12Ø & 16Ø



## ●20Ø~100Ø



型式	標準型			附磁型			D	F	G	K1	L	M	N1	N3	O
	A	B1	C	A	B1	C									
12	32	5	27	42	5	37	-	4	1	M3X0.5 深 6mm	11	3	6.5	6	M5x0.8
16	34	5.5	28.5	44	5.5	38.5	-	4	1.5	M3X0.5 深 6mm	11	3	7	6.5	M5x0.8
20	35	5.5	29.5	45	5.5	39.5	36	4	1.5	M4X0.7 深 8mm	15	3	7.5	-	M5x0.8
25	37	6	31	47	6	41	42	4	2	M5X0.8 深 10mm	17	3	8	-	M5X0.8
32	41.5	7	34.5	51.5	7	44.5	50	4	3	M6X1 深 12mm	22	3	9	-	G1/8
40	43	7	36	53	7	46	58.5	4	3	M8X1.25 深 12mm	28	3	10	-	G1/8

内徑\符號	P1	P3	P4	R	S	T1	T2	U	V	W	X	Y	Z
12	雙邊：Ø6.5牙M5X0.8 通孔：Ø3.5	12	4.5	-	25	16.2	23	R16	6	5	-	-	1
16	雙邊：Ø6.5牙M5X0.8 通孔：Ø3.5	12	4.5	-	29	19.8	28	R19	6	5	-	-	1
20	雙邊：Ø6.5牙M5X0.8 通孔：Ø3.5	14	4.5	2	34	24	-	R22	8	6	12.3	10	1
25	雙邊：Ø8.0牙M6X1.0 通孔：Ø4.6	15	5.5	2	40	28	-	R25	10	8	12.3	10	1
32	雙邊：Ø8.0牙M6X1.0 通孔：Ø4.6	16	5.5	6	44	34	-	R29.5	12	10	22.9	16	1
40	雙邊：Ø9.5牙M8X1.25 通孔：Ø5.7	20	7.5	6.5	52	40	-	R35	16	14	23.5	16	1.6