

標準氣缸(無拉杆式)

SUD系列

SU



■ 產品特性

免潤滑

採用含油軸承，使活塞杆無需加油潤滑。

緩衝性

除帶固定緩衝外，氣缸終端還帶可調緩衝，使氣缸換向時平穩無衝擊。

耐高溫性

可採用耐高溫密封材料，使氣缸在150攝氏度高溫條件下正常工作（客戶需向本公司訂作）。

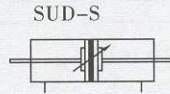
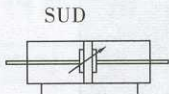
安裝型式多樣

多種安裝附件供客戶選擇。

附磁性

氣缸活塞上裝有一個永久磁鐵，它可觸發安裝在氣缸上的磁性開關來感測氣缸的運動位置。

■ 符號



■ 規格

內徑 (mm)	32	40	50	63	80	100
動作型式	復動型					
工作介質	空氣					
固定型式	基本型	FA 型	LB 型	TC 型	TC-M 型	
使用壓力範圍 Kg/cm ²	1~9.0					
保證耐壓力 Kg/cm ²	13.5					
使用溫度範圍 °C	0~70					
使用速度範圍 mm/s	30~800					
緩衝形式	可調緩衝					
緩衝行程 mm	24				32	
接管口徑	G1/8"	G1/4"		G3/8"		G1/2"

■ 行程

內徑 (mm)	標準行程										最大行程	容許行程		
32	25	50	75	80	100	125	150	160	175	200	200	300		
40	25	50	75	80	100	125	150	160	175	200	200	300		
50	25	50	75	80	100	125	150	160	175	200	200	300		
63	25	50	75	80	100	125	150	160	175	200	200	300		
80	25	50	75	80	100	125	150	160	175	200	250	300	300	400
100	25	50	75	80	100	125	150	160	175	200	250	300	300	400

※ 特殊行程請與本公司聯系。

標準氣缸(無拉杆式)

SUD系列

訂購碼

SUD — 50 × 50 — S — LB

型號 行程 固定型式

SUD: 雙軸復動型 (無拉杆式)

缸徑 磁石代號

S: 附磁石
空白: 不附磁

舉例

1) 欲訂購缸徑為80mm, 行程為250mm, 附磁石, 採用LB型固定型式的雙軸復動型(無拉杆式)氣缸, 其正確的訂購碼為: SUD-80×250-S-LB。

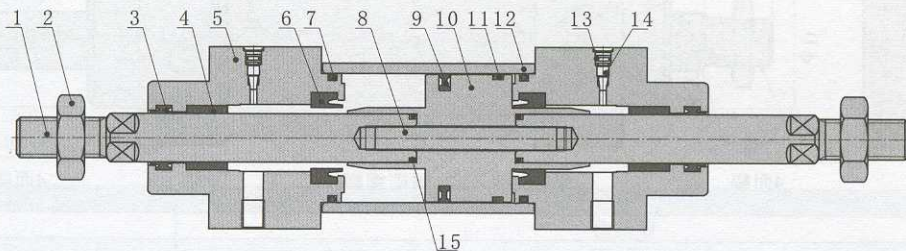
2) 欲訂購缸徑為40mm, 行程為100mm, 不附磁石, 採用FA型固定型式的雙軸復動型(無拉杆式)氣缸, 其正確的訂購碼為: SUD-40×100-FA。

適用於 $\phi 40 \sim \phi 100$

※ 附件尺寸及選用請參見P67~P71頁。

內部結構

不附磁



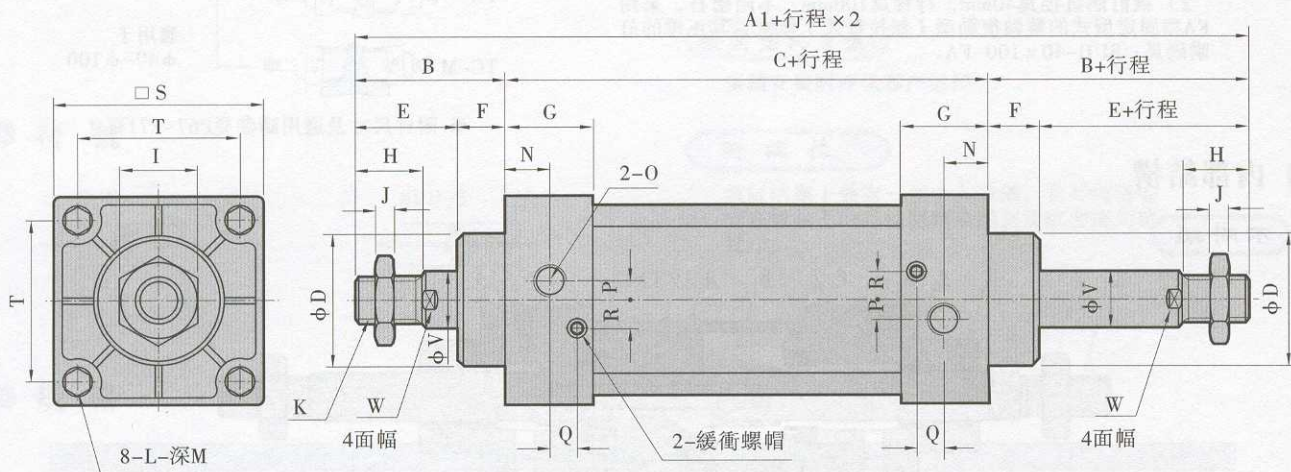
序號	名稱	序號	名稱	序號	名稱	序號	名稱
1	活塞杆	2	螺母	3	前蓋密封圈	4	含油軸承
5	前蓋	6	緩衝O令	7	管壁O令	8	連接螺栓
9	活塞O令	10	活塞	11	耐磨環	12	本體
13	緩衝防漏O令	14	緩衝調整螺絲	15	活塞杆O令		

主要零件材質

內徑	32	40	50	63	80	100	內徑	32	40	50	63	80	100
本體	鋁合金						前蓋	鋁合金					
活塞	鋁合金						磁石	塑膠					
活塞杆	高碳鋼 (鍍硬鉻研磨處理)						LB 支架	低碳鋼					
前蓋密封圈	NBR						FA 支架	鑄鐵					
活塞O令	NBR						TC 支架	鑄鐵					
管壁O令	NBR						TC 腳座	鑄鐵					
活塞杆O令	NBR						連接螺栓	中碳鋼					
緩衝O令	NBR						耐磨環	POM					
防漏O令	NBR						緩衝螺絲	銅					
含油軸承	含油粉末冶鋼												

基本尺寸

φ 32~φ 100



内徑/符號	A1	B	C	D	E	F	G	H	I	J	K	L
32	187	47	93	28	32	15	27.5	22	17	6	M10×1.25	M6×1
40	191	49	93	32	34	15	27.5	24	17	7	M12×1.25	M6×1
50	207	57	93	38	42	15	27.5	32	23	8	M16×1.5	M6×1
63	210	57	96	38	42	15	27.5	32	23	8	M16×1.5	M8×1.25
80	258	75	108	47	54	21	33	40	26	10	M20×1.5	M10×1.5
100	264	75	114	47	54	21	33	40	26	10	M20×1.5	M10×1.5

内徑/符號	M	N	O	P	Q	R	S	T	V	W
32	9.5	13.75	G1/8"	3.5	7.5	7	45	33	12	10
40	9.5	13.5	G1/4"	6	8.2	9	50	37	16	14
50	9.5	13.5	G1/4"	8.5	8.2	9	62	47	20	17
63	9.5	13.5	G3/8"	7	8.2	8.5	75	56	20	17
80	11.5	16.5	G3/8"	10	9.5	14	94	70	25	22
100	11.5	16.5	G1/2"	11	9.5	14	112	84	25	22

※ 附磁型與不附磁型之尺寸相同。